

Montageposition Sensoreinheit

KSB Guard

Zusatzbetriebsanleitung



Impressum

Zusatzbetriebsanleitung Montageposition Sensoreinheit

Originalbetriebsanleitung

Alle Rechte vorbehalten. Inhalte dürfen ohne schriftliche Zustimmung des Herstellers weder verbreitet, vervielfältigt, bearbeitet noch an Dritte weitergegeben werden.

Generell gilt: Technische Änderungen vorbehalten.

© KSB SE & Co. KGaA, Frankenthal 14.09.2018

Inhaltsverzeichnis

1	Zusatzbetriebsanleitung.....	4
1.1	Allgemeines	4
1.2	Empfohlene Montageposition Sensoreinheit.....	4

1 Zusatzbetriebsanleitung

1.1 Allgemeines

Diese Zusatzbetriebsanleitung gilt zusätzlich zur Betriebs-/ Montageanleitung. Alle Angaben der Betriebs-/ Montageanleitung müssen beachtet werden.

Tabelle 1: Relevante Betriebsanleitungen

Baureihe	Drucksachenummer der Betriebs-/ Montageanleitung
KSB Guard	4079.8

1.2 Empfohlene Montageposition Sensoreinheit

Baureihenabhängig wird die Position der Sensoreinheit, wie in den Abbildungen dargestellt, empfohlen.



Abb. 1: Etanorm mit Sensoreinheit



Abb. 2: Etaline mit Sensoreinheit



Abb. 3: Etabloc mit Sensoreinheit



Abb. 4: Etaline R mit Sensoreinheit

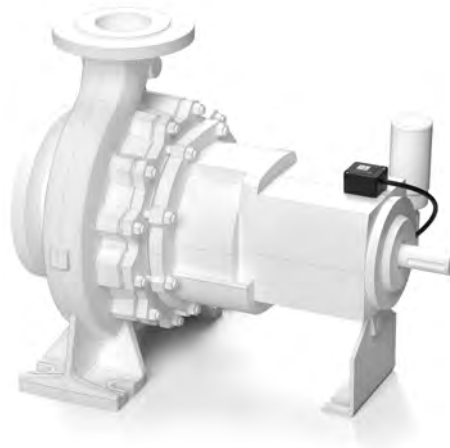


Abb. 5: MegaCPK mit Sensoreinheit



Abb. 6: Movitec mit Sensoreinheit

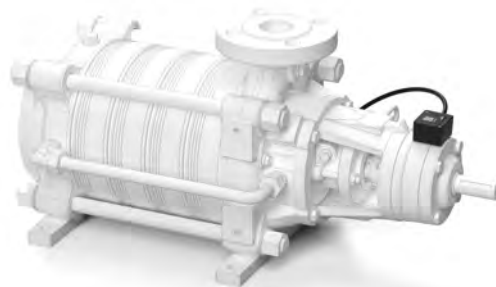


Abb. 7: Multitec mit Sensoreinheit

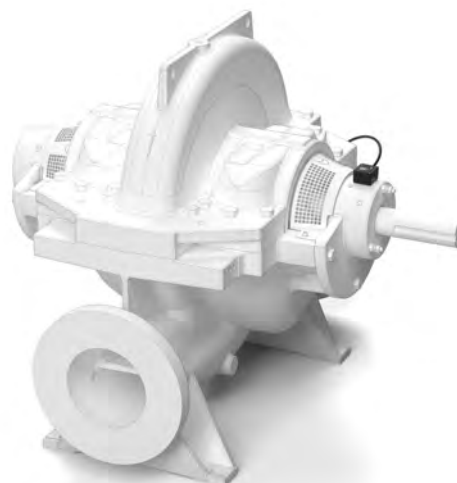


Abb. 8: Omega mit Sensoreinheit

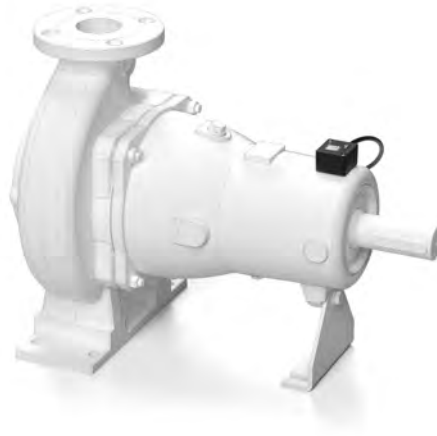


Abb. 9: Sewatec mit Sensoreinheit



KSB SE & Co. KGaA

Johann-Klein-Straße 9 • 67227 Frankenthal (Germany)

Tel. +49 6233 86-0

www.ksb.com